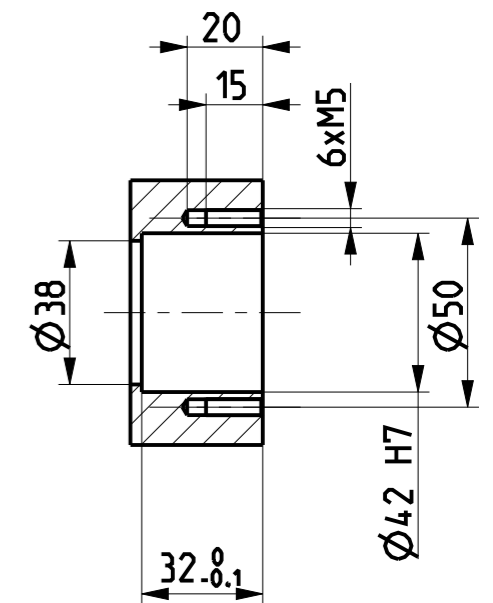
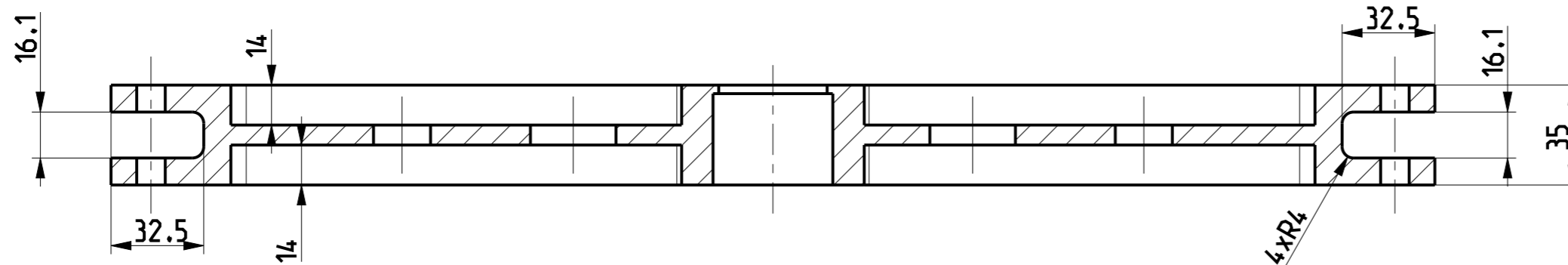


A-A



B-B



Anodować kolor czarny

				Ostre krawędzie stepic	Chropowalosc powierzchni	
				Nr zlecenia	Mat. gatunek. wymiary	Masa [kg]
				Tolerancje ogolne	PA6	1.014
				ISO 2768mK	Nazwa czesci	Ilosc szt.
				Oznaczenie pliku	RAMIE	1
				0000268187	Nr rys. zesi.	Podzialka
Wersja	Nr zm.	Nazwisko. podpis	Data	OSM		1:2
Opracowal		P.Kociel	28.08.19	Nr rys. PIAP		Liczba ark
Sprawdzil		S.Pawlowski	28.08.19	Nr rysunku		1
Zatwierdzil		S.Pawlowski	28.08.19	MT-01.03.01 A.4		Nr arkusza
						1